

Rekuperacijska naprava RePuro

- Za hiše in stanovanja do 210m² (RePuro 250), do 260m² (RePuro 350), do 340 m² (RePuro 450), do 420 m² (RePuro 550) ter do 490 m² (RePuro 650).

Naprava RePuro vsebuje inovativen sistem za vračanje toplote, ki dosega temperaturne izkoristke do 90%. Izjemno visoki izkoristki protitočnega prenosnika omogočajo velike prihranke energije, saj je temperatura vtočnega zraka le za malenkost nižja od temperatura odtočnega zraka, kar pomeni da je vložek energije potrebne za dogorevanje svežega zraka majhen.



Sistem VMF



Funkcije

Tedenski program



Konstantna temperatura vpiha



Konstantni pretok



Kanalsko tipalo kvalitete zraka (opcijsko)



- Na voljo v petih različnih velikostih
- Na voljo sta dve varianti:
 1. standardna; brez predgrelca (preprečuje zaledenitev rekuperatorja do temperatur - 10°C)
 2. R; s pred-grelcem (omogoča nemoteno delovanje pri temperaturah nižjih od - 10°C)
- Vertikalna postavitev v ogrevan prostor
- Visoka učinkovitost prenosnika toplote (do 90% po UNI EN 308)
- Dva centrifugalna ventilatorja za dovod in odvod zraka, direktno vezana na visoko zmogljive brezkrtačne EC elektromotorje z regulacijo hitrosti za nastavljanje pretoka
- Prosto pohlajevanje spomladi in jeseni omogoča avtomatična obvodna funkcija (Repuro 450-550-650)
- Upravljanje naprave preko kontrolne plošče z LCD zaslonom. Krmilni sistem kompatibilen s centralno nadzornim sistemom VMF (več na strani 93)
- Šestrobi rekuperator za povečanje izmenje valne površine
- Enostavno pregledovanje in čiščenje rekuperatorske enote
- Samopodporna pocinkana jeklena plošča z izolacijo
- Enostavna namestitvev na steno ali postavitev na tla z dodatkom antivibracijskih podložkov (dodatek: AVM)
- Sintetični filter razreda G4 na strani zunanjega zraka in razreda G2 na odtočnem zraku.
- Enostavno čiščenje in menjava filtrov
- Tiho obratovanje
- Pri namestitvi je potrebno namestiti sistem za odvod kondenzata

Dodatna oprema:

- AVM – antivibracijski vložki
- FF7 – sintetični filter razreda F7 za montažo na stran svežega zraka
- KSAE – senzor zunanje temperatura
- VMF - Kontrolna plošča z LCD zaslonom, kompatibilna s centralno nadzornim sistemom VMF (več na strani 93)
- VMF-VOC – senzor za merjenje kvalitete zraka (več na stani 93)

Cena

Naprava	RePuro 250	RePuro 350	Repuro450	RePuro 550	RePuro 650
Cena	1927,00	2047,00		*	
Dodatna oprema	AVM	FF7	KSAE	VMF	VMF-VOC
Cena	*	*	*	*	*

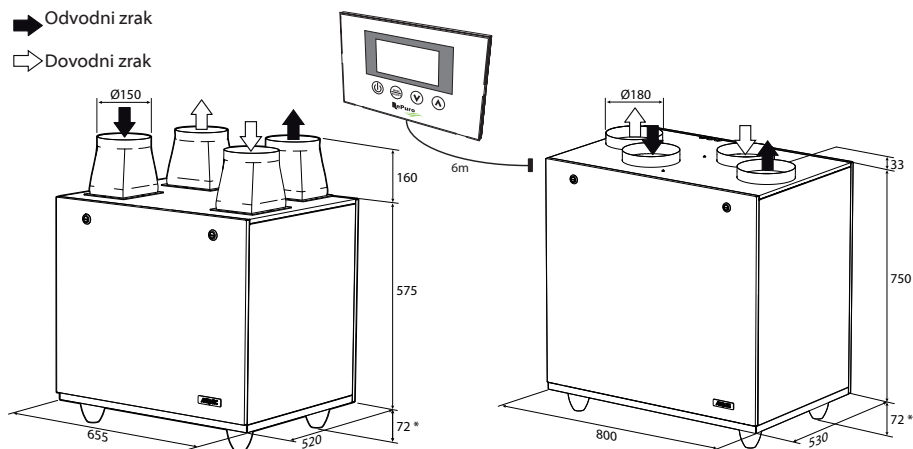
Cene so v EUR brez DDV

* Za ceno kontaktirajte info @bossplast.com.

Dimenzije

➡ Odvodni zrak

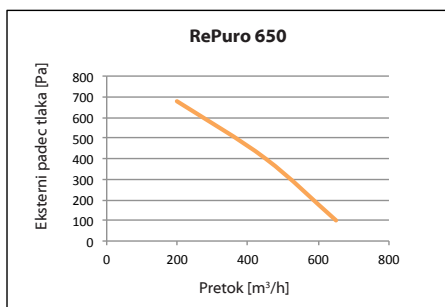
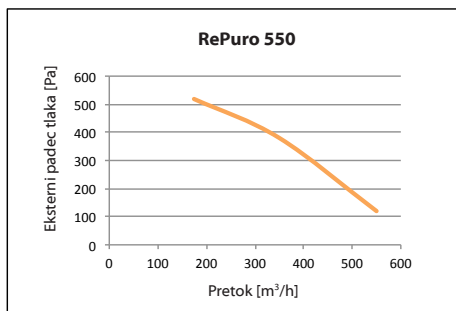
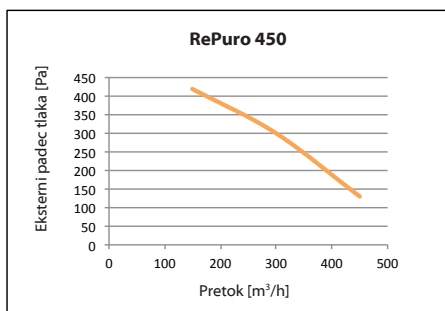
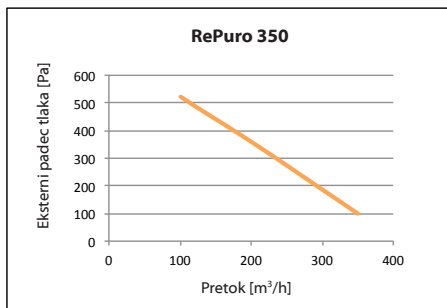
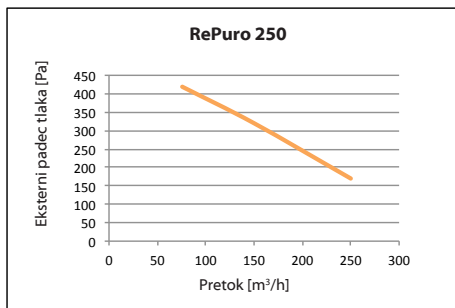
⇨ Dovodni zrak



RePuro 250 - RePuro 350

RePuro 450 - RePuro 550 - RePuro 650

Hidravlične karakteristike in tehnični podatki naprav



Model		RePuro 250	RePuro 350	RePuro 450	RePuro 550	RePuro 650
Naziven pretok zraka	m³/h	250	350	450	550	650
Uporaben statičen tlak	Pa	170	100	130	120	100
Temperaturni izkoristek gretja	%	91,9	89,4	90,3	88,6	87
Obnovljena grelna moč	W	2329	3171	4118	4940	5734
Temperaturni izkoristek gretja (*)	%	86,3	82,2	83,7	81	78,4
Obnovljena grelna moč (*)	W	1433	1910	2500	2957	3386
Temperaturni izkoristek hlajenja	%	86,4	82,2	83,7	81	78,5
Obnovljena hladilna moč	W	430	573	750	887	1015
Pretok zraka (2)	m³/h	150	200	300	350	450
Uporaben statičen tlak	Pa	320	360	300	380	400
Temperaturni izkoristek gretja	%	94,8	93,3	93	92,1	90,3
Obnovljena grelna moč	W	1441	1891	2830	3267	4118
Temperaturni izkoristek gretja (*)	%	91,1	88,6	88,2	86,6	83,7
Obnovljena grelna moč (*)	W	908	1177	1758	2014	2500
Temperaturni izkoristek hlajenja	%	91,2	88,7	88,3	86,7	83,7
Obnovljena hladilna moč	W	272	353	527	604	750
Pretok zraka (1)	m³/h	75	100	150	175	200
Uporaben statičen tlak	Pa	420	520	420	520	680
Temperaturni izkoristek gretja	%	97,2	96,4	96,2	95,7	95,1
Obnovljena grelna moč	W	739	977	1463	1697	1928
Temperaturni izkoristek gretja (*)	%	95,3	93,9	93,6	92,7	91,7
Obnovljena grelna moč (*)	W	475	623	932	1077	1218
Temperaturni izkoristek hlajenja	%	95,3	93,9	93,6	92,7	91,7
Obnovljena hladilna moč	W	142	187	280	323	365
Največja vhodna moč	W	160	180	170	220	360
Električno napajanje	v/ph/Hz	230/1/50				

Pogoji grelne rekuperacije	
Izhoden zrak	20 °C b.s
	50% u.r.
Svež zrak	- 10 °C b.s
	80% u.r.
Uporaben statičen tlak se lahko razlikuje od nazivnih vrednosti, zaradi protizmrazovalne funkcije	

* Pogoji grelne rekuperacije UN EN 308	
Izhoden zrak	25 °C b.s
	27% u.r.
Svež zrak	5 °C b.s
	50% u.r.

* Pogoji hladilne rekuperacije	
Izhoden zrak	26 °C b.s
	50% u.r.
Svež zrak	32 °C b.s
	50% u.r.